

Biuro Handlowe: Pl. Jana Pawła II 3, 95-100 Zgierz,
tel.: +48 42 716 28 87, fax: +48 42 716 28 37
Infolinia: 0 801 011 707 w godzinach 8.00-16.00 od poniedziałku do piątku
email: biuro@novamed.pl internet: www.novamed.pl

Inhalator
Medel Clenny 3 Chiesi

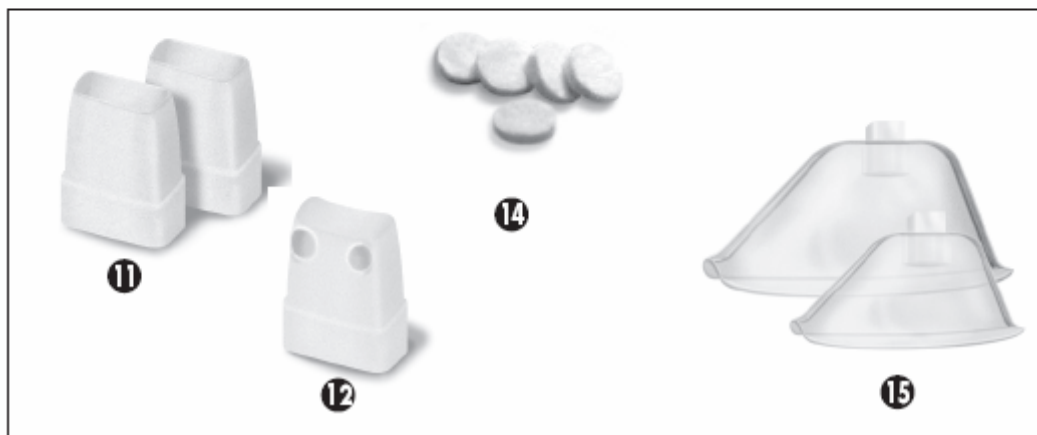
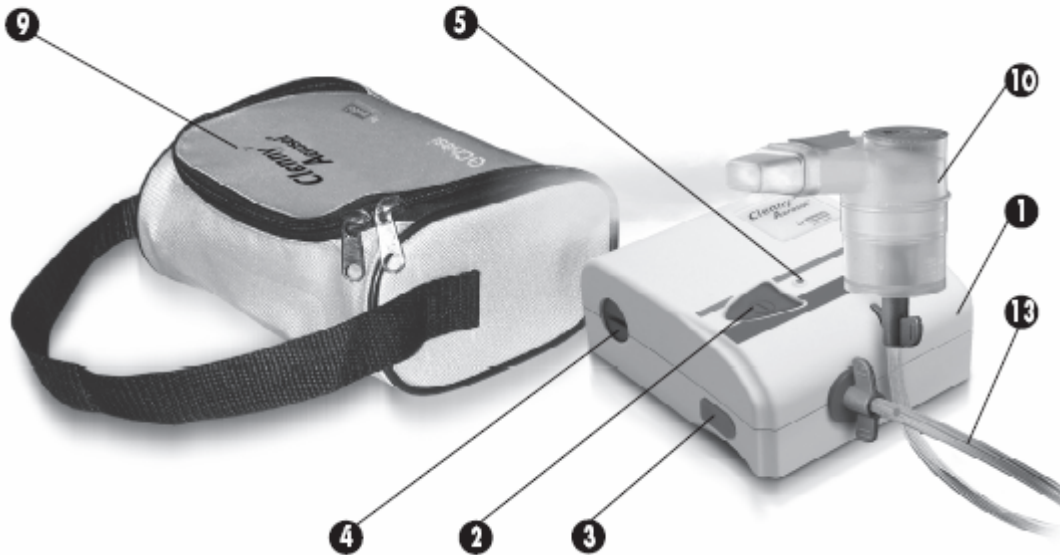
Inhalator Clenny 3



Biuro Handlowe: Pl. Jana Pawła II 3, 95-100 Zgierz,
tel.: +48 42 716 28 87, fax: +48 42 716 28 37
Infolinia: 0 801 011 707 w godzinach 8.00-16.00 od poniedziałku do piątku
email: biuro@novamed.pl internet: www.novamed.pl

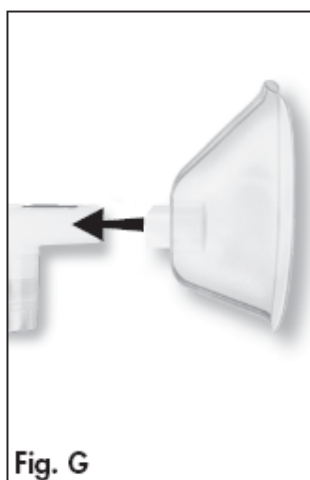
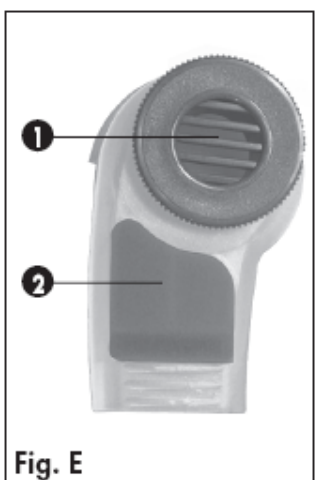
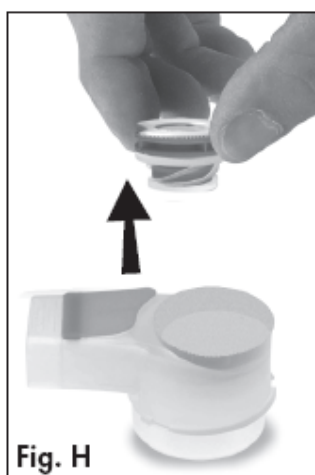
Inhalator Medel Clenny 3 Chiesi

Fig. A



Biuro Handlowe: Pl. Jana Pawła II 3, 95-100 Zgierz,
tel.: +48 42 716 28 87, fax: +48 42 716 28 37
Infolinia: 0 801 011 707 w godzinach 8.00-16.00 od poniedziałku do piątku
email: biuro@novamed.pl internet: www.novamed.pl

Inhalator Medel Clenny 3 Chiesi

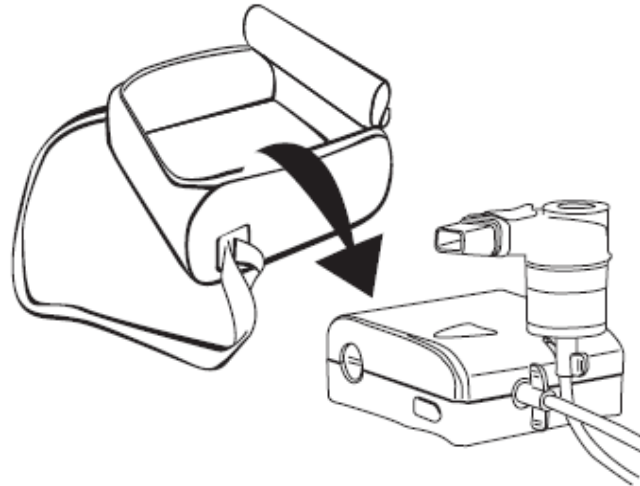


Biuro Handlowe: Pl. Jana Pawła II 3, 95-100 Zgierz,
tel.: +48 42 716 28 87, fax: +48 42 716 28 37
Infolinia: 0 801 011 707 w godzinach 8.00-16.00 od poniedziałku do piątku
email: biuro@novamed.pl internet: www.novamed.pl

Inhalator Medel Clenny 3 Chiesi

Uwaga!!

Przed użyciem wyjmij kompresor z torby!



OPIS

1. obudowa kompresora
2. przełącznik
3. gniazdo zasilania
4. umiejscowienie filtra
5. dioda sygnalizująca włączenie lub wyłączenie inhalatora

STANDARDOWE WYPOSAŻENIE

1. podłączenie ładowarki
2. podłączenie do gniazda zapalniczki samochodowej (opcjonalnie)
3. bateria do wielokrotnego ładowania (opcjonalnie)
4. torba do przechowywania
5. nebulizator
6. ustnik 2 szt.
7. końcówka do nosa
8. rurka łącząca nebulizator z urządzeniem
9. filtry powietrza 5 szt.
10. maska dla dziecka i dorosłego

UWAGA:

Przed użyciem urządzenia należy zapoznać się z instrukcją.

INFORMACJE OGÓLNE

1. Urządzenie należy używać wyłącznie w celach, do jakich jest przeznaczone, a zatem jako inhalator do aerzoloterapii zgodnie z zaleceniami lekarza.

Jakiegolwiek inne zastosowanie stanowi nieprawidłowe wykorzystanie i może być niebezpieczne. Producent nieponosi odpowiedzialności za jakiegolwiek szkody spowodowane przez nieprawidłowe, niewłaściwe lub nierozsądne użytkowanie lub w przypadku, gdy urządzenie zostało podłączone do instalacji elektrycznej niezgodnej z zaleceniami podanymi na spodzie obudowy inhalatora.
2. Instrukcję należy zachować.
3. Nie należy używać urządzenia w obecności środków łatwopalnych.
4. Wpływ na poprawne działanie urządzenia ma interferencja elektromagnetyczna przekraczająca standardy europejskie.
5. W przypadku awarii i/lub nieprawidłowego działania należy zapoznać się z rozdziałem "MOŻLIWE PROBLEMY I SPOSÓB ICH ROZWIĄZANIA". Jeśli urządzenie nadal nie działa prawidłowo, należy skontaktować się z serwisem.
6. Nie należy otwierać obudowy kompresora.
7. Wszelkie naprawy powinny być przeprowadzane wyłącznie przez autoryzowany serwis używający jedynie oryginalnych części zapasowych.
8. W przypadku używania urządzenia elektrycznego należy zachować następujące warunki bezpieczeństwa:
 - używać wyłącznie oryginalnych akcesoriów i wyposażenia;
 - nie zanurzać w wodzie;
 - urządzenie nie jest wodoodporne;
 - nie dotykać urządzenia mokrymi/wilgotnymi rękoma;
 - nie zostawiać urządzenia na zewnątrz;
 - urządzenie w czasie pracy powinno być umieszczone na płaskiej, poziomej powierzchni;
 - należy sprawdzić, czy otwory wentylacyjne nie są zastawione;
 - dzieci lub osoby niedołążne nie powinny korzystać z urządzenia bez nadzoru;
 - nie rozłączać urządzenia poprzez wyciągnięcie wtyczki z gniazdka.
9. Przed użyciem należy sprawdzić, czy napięcie elektryczne podane na spodzie urządzenia odpowiada napięciu, do którego zostanie podłączone.
10. Jeśli wtyczka dostarczona z urządzeniem nie pasuje do gniazdka, należy zmienić wtyczkę. Nie używać zasilaczy ani przedłużaczy. W razie konieczności, należy sprawdzić, czy są one zgodne ze standardami bezpieczeństwa i czy nie przekraczają maksymalnego obciążenia.
11. Nie zostawiać urządzenia podłączonego do sieci, jeśli nie jest używane. Po każdym użyciu należy wyjąć wtyczkę z gniazdka.
12. Aby podłączyć urządzenie, należy przestrzegać instrukcji producenta. Producent nie odpowiada za wszelkie szkody spowodowane niepoprawnym podłączeniem urządzenia.
13. W przypadku uszkodzenia lub wadliwego działania zasilacza należy używać wyłącznie oryginalnych części zamiennych. Użycie niewłaściwego zasilacza może negatywnie wpłynąć na działanie oraz bezpieczeństwo urządzenia.
14. Przewód zasilający nie może być wymieniany przez użytkownika. W przypadku uszkodzenia Należy skontaktować się z autoryzowanym serwisem.

15. Przewód zasilający powinien być zawsze rozwinięty, aby uniknąć przegrzania.
16. Przed przystąpieniem do jakiegokolwiek konserwacji czy czyszczenia należy odłączyć urządzenie z sieci poprzez wyłączenie lub wyjęcie wtyczki z gniazdka.
17. Przechowywać w miejscu niedostępnym dla dzieci. Niektóre części urządzenia są na tyle małe, że mogłyby być połknięte przez dzieci.
18. Jeśli urządzenie nie będzie więcej używane, należy zutylizować je zgodnie z obowiązującymi przepisami.
19. Pamiętaj:
 - Używaj inhalatora jedynie z lekami przepisanyymi przez lekarza;
 - Do terapii używaj jedynie akcesoriów zaleconych przez lekarza;
 - Końcówkę do nosa używaj jedynie na wyraźne polecenie lekarza, NIGDY nie wprowadzaj końcówki do środka nosa jedynie przysuń ją tak blisko nosa jak to możliwe.
20. Należy sprawdzić, czy lekarstwa zapisane przez lekarza mogą być użyte z wybranym nebulizatorem.
21. Urządzenie spełnia standardy EMC. W przypadku, gdyby urządzenie interferowało z innym urządzeniem elektrycznym, należy je przenieść i podłączyć do innego gniazdka.

INSTRUKCJA OBSŁUGI

1. Przed użyciem sprawdzić, czy nie ma żadnych widocznych uszkodzeń i czy urządzenie działa prawidłowo.
2. Urządzenie może być włączone przez 20 minut, po czym musi nastąpić przerwa w działaniu minimum 40 minut.
3. Po rozpakowaniu urządzenia sprawdzić czy nie ma żadnych uszkodzeń mechanicznych.
4. Sprawdź, czy dołączone są wszystkie akcesoria i czy nie są uszkodzone.
5. Przed pierwszym użyciem wyczyść inhalator tak jak opisano w części: "MYCIE I DEZYNFEKCJA".
6. Połącz rurkę łączącą z mikro kompresorem.
7. Nebulizator połącz do drugiego końca rurki łączącej (rys. I)
8. Nie naciskaj ani nie zginaj rurki.
9. Upewnij się, że ustnik nie jest podłączony do górnej części nebulizatora.
10. Otwórz nebulizator wyciągając jego górną część (rys. B).
11. Sprawdź, czy niebieski stożek (rys. L/2) jest prawidłowo ułożony w komorze nebulizatora.
12. Nalej do nebulizatora przepisaną ilość lekarstwa (rys. C) zwracając uwagę, aby nie przekroczyć max pojemności
13. Zamknij nebulizator, wciskając górną część aż usłyszysz KLIK (rys. D).
14. Aby urządzenie działało poprawnie, nebulizator musi być dobrze dociśnięty.
15. Podłącz akcesoria przepisane przez lekarza (patrz punkt „Akcesoria do inhalacji”).
16. Nebulizator można podłączyć do mikrokompresora za pomocą rurki łączącej (rys. A) - patrz punkt „Akcesoria do inhalacji”
17. Używaj wyłącznie rurki z oryginalnymi konektorami.

18. Podłącz nebulizator do konektora rurki łączącej. Następnie, przewód zasilający do ładowarki i włóż wtyczkę do gniazdka. Upewnij się, że napięcie ładowarki odpowiada napięciu w gniazdku. Włóż wtyczkę ładowarki do gniazdka zasilania (rys. A/3).
19. Nie używaj ładowarki, jeśli jest wilgotna lub mokra.
20. Urządzenie może być zasilane z gniazda zapalniczki w samochodzie (rys. A7) lub z akumulatora (rys. A8) – opcja. W celu użycia akumulatora, uważnie przeczytaj instrukcję dołączoną do niego.
21. Włącz urządzenie, naciskając przycisk ON/OFF (rys. A/2) i wykonaj inhalację zgodnie z zaleceniami lekarza. Gdy urządzenie jest c włączone, dioda nad przyciskiem ON/OFF świeci się na zielono (rys. A/5).
22. Podczas inhalacji nie przechylaj inhalatora, maksymalne nachylenie wynosi 30° . Przechylenie powyżej 90° może spowodować że wypadnie lek.
23. Po zakończeniu inhalacji wyłącz urządzenie, odłącz ładowarkę, użyte akcesoria, ustaw górną część nebulizatora na pozycję „wstrzymania”, a następnie przystąp do mycia i dezynfekcji jak to opisano w sekcji "MYCIE I DEZYNFEKCJA".

AKCESORIA DO INHALACJI

Jak używać ustnika (rys. A/11) i maski (rys. A/15)?

1. Upewnij się, że zawór wdechowy (rys. E/1) i zawór wydechowy (rys. E/2) są poprawnie umieszczone (rys. E).
2. Podłącz ustnik lub maskę do nebulizatora (rys. F lub G).
3. Włóż ustnik do buzi lub przyłóż maskę do buzi i rozpocznij inhalację zgodnie z zaleceniami lekarza.
4. Po zakończeniu inhalacji oraz wyczyszczeniu urządzenia możesz przyłączyć ustnik do nebulizatora (rys. F).

Jak używać końcówki do nosa (rys. A/12)?

1. Aby zwiększyć siłę nebulizacji, zaleca się wyjęcie zawora wdechowego (rys. H).
2. Przyłącz końcówkę do nosa do nebulizatora.
3. Przysuń końcówkę pod nos i wykonaj inhalację zgodnie z zaleceniami lekarza.

MYCIE I DEZYNFEKCJA

CZYSZCZENIE URZĄDZENIA.

Do czyszczenia należy używać tkaniny lekko zwilżonej łagodnym środkiem myjącym uważając, aby płyn nie przedostał się do środka urządzenia. Osuszyć urządzenie bezpośrednio po wyczyszczeniu.

UWAGA!!

- nie wolno moczyć ani zanurzać urządzenia i ładowarki w płynach
- nie wolno używać silnych środków czyszczących
- Filtr powietrzny należy wymienić po ok. 20 godzinach pracy; gdy będzie brudny lub gdy urządzenie było wyłączone przez dłuższy czas (rys. A/14).

UWAGA!!

- używaj wyłącznie oryginalnych filtrów powietrza;
- nie używaj urządzenia bez filtrów powietrza;

- po czyszczeniu sprawdź, czy pokrywka filtra jest poprawnie ułożona. Niewłaściwe ułożenie pokrywki filtra może zwiększyć poziom hałasu podczas inhalacji.

MYCIE I DEZYNFEKCJA NEBULIZATORA

1. Otwórz nebulizator i wyjmij niebieski stożek z komory (rys. L/2).
2. Wysterylizuj komorę, nebulizator z zaworami oraz stożek w gotującej wodzie (max. 5 min) lub w autoklawie (max. 121°C, 10 min).
3. Osusz elementy, złóż i podłącz nebulizator do mikrokompresora.
4. Włączyć urządzenie i pozwolić, aby pracowało przez ok. 5 min. Pozwoli to osuszyć elementy i pozbyć się resztek, które mogłyby zablokować przepływ powietrza/leku.

UWAGA!!

nebulizator należy wymienić po ok. 10 godzinach pracy; gdy nebulizator nie pracuje prawidłowo lub gdy urządzenie było wyłączone przez dłuższy czas;

używać wyłącznie oryginalnych nebulizatorów.

CZYSZCZENIE I KONSERWACJA USTNIKÓW I KOŃCÓWEK DO NOSA

1. Sterylizować w gotującej wodzie (max. 5 min) lub w autoklawie (max. 121°C, 10 min).
2. Osuszyć akcesoria.

CZYSZCZENIE I KONSERWACJA MASEK

1. Zdezynfekować maski łagodnymi środkami dezynfekującymi.
2. Umyć dokładnie pod ciepłą bieżącą wodą i osuszyć.

UWAGA!! masek nie wolno gotować ani sterylizować w autoklawie.

SYSTEMY ZABEZPIECZENIA

Urządzenie zaopatrzone jest w bezpiecznik termiczny, który uruchamia się w momencie przegrzania urządzenia i wyłącza je. Kontrolka świeci się na czerwono.

UWAGA! Przed ponownym uruchomieniem urządzenie powinno mieć przerwę w pracy przez co najmniej 40 min., nawet gdy czerwona dioda zgasła wcześniej. (rys. A/5).

MOŻLIWE PROBLEMY I SPOSÓB ICH ROZWIĄZANIA

Urządzenie nie włącza się:

1. Sprawdź czy wtyczka jest dobrze umieszczona w gniazdku;
2. Upewnij się czy przewód zasilający jest odpowiednio podłączony do zasilacza a wtyczka do gniazdka.
3. Wciśnij włącznik ON/OFF do końca

Urządzenie nie rozpyła aerozolu lub rozpyła bardzo słabo:

1. Sprawdź czy nebulizator lub rurka łącząca są prawidłowo dopasowane;
2. Sprawdź czy rurka łącząca nie jest ściśnięta lub zagięta;
3. Sprawdź czy nebulizator jest umieszczony we właściwej pozycji (nie przechylaj więcej niż 30°);
4. Oczyszczyć lub wymienić nebulizator;
5. Sprawdź czy filtr powietrza nie jest zabrudzony i wymienić go w razie potrzeby.

Urządzenie jest włączone, ale nie rozpyła aerozolu:

1. Sprawdź czy niebieski stożek jest umieszczony w komorze nebulizatora;

Biuro Handlowe: Pl. Jana Pawła II 3, 95-100 Zgierz,
tel.: +48 42 716 28 87, fax: +48 42 716 28 37
Infolinia: 0 801 011 707 w godzinach 8.00-16.00 od poniedziałku do piątku
email: biuro@novamed.pl internet: www.novamed.pl

Inhalator Medel Clenny 3 Chiesi

2. Sprawdź czy lekarstwo zostało umieszczone w nebulizatorze.

Urządzenie nie działa i kontrolka świeci się na czerwono:

1. Bezpiecznik termiczny wyłączył urządzenie, przyczyny:

Urządzenie pracowało zbyt długo;

Urządzenie pracowało w pobliżu grzejnika lub w warunkach wysokiej temperatury;

Wyłącz urządzenie na minimum 40 minut dopóki nie zgaśnie czerwona lampka. Następnie ponownie włącz inhalator.

Urządzenie pracuje bardzo głośno:

Sprawdź czy pokrywka filtra jest w odpowiedni sposób umieszczona i pokrywa całą przegródkę, w której znajduje się filtr.

Jeśli urządzenie nie zaczęło pracować prawidłowo skontaktuj się z autoryzowanym serwisem.

NAPRAWY

W przypadku uszkodzenia należy skontaktować się z autoryzowanym serwisem. Nigdy nie otwierać urządzenia samemu. W środku nie ma części, które mogą być naprawione przez użytkownika. Kompresor nie wymaga smarowania. Urządzenie jest zabezpieczone przed przepięciami odpowiednim bezpiecznikiem. W celu jego wymiany skontaktuj się z autoryzowanym serwisem.

DANE TECHNICZNE

Model:	Clenny 3
Zasilanie elektryczne:	12 V 1A
Szybkość inhalacji:	0,3 ml/min (NaCl 0,9%)
Rozmiar cząsteczek:	2,1 mm
Waga:	315 g bez baterii 550 g z baterią
Rozmiar:	105x90x40 bez baterii 105x90x65 z baterią
Poziom głośności:	52 db

Klasa II

Typ B

Nie używać urządzenia w pobliżu łatwopalnych środków znieczulających z tlenem lub podtlenkiem azotu.

Praca przerywana (20 min pracy / 40 min przerwy)

Nie używać podczas narkozy lub z systemami wentylacji płuc.

Standardy: EN 60601-1

EN 60601-1-2
(kompatybilność
elektromagnetyczna)

Biuro Handlowe: Pl. Jana Pawła II 3, 95-100 Zgierz,
tel.: +48 42 716 28 87, fax: +48 42 716 28 37
Infolinia: 0 801 011 707 w godzinach 8.00-16.00 od poniedziałku do piątku
email: biuro@novamed.pl internet: www.novamed.pl

Inhalator Medel Clenny 3 Chiesi

Urządzenie klasy IIb zgodnie
z Dyrektywa 93/42/EEC

WARUNKI OTOCZENIA

Przechowywanie:

Temperatura: min. -25°C; max 70°C
Wilgotność: min. 10% RH; max 95%RH
Ciśnienie atmosferyczne: 700hPa – 1060hPa

Praca:

Temperatura: min. 10°C; max 40°C
Wilgotność: min. 10% RH; max 95% RH
Ciśnienie atmosferyczne: 700hPa – 1060hPa

I włączone
O wyłączony

 DC

 Klasa II



Utylizacja sprzętu elektrycznego i elektronicznego

Wyroby oznaczone niniejszym symbolem nie mogą być usuwane razem z innymi odpadkami

komunalnymi. Należy oddać je do punktów przetwarzania wyrobów elektrycznych i elektronicznych.



tryb B



temperatura

RH wilgotność

P

ciśnienie atmosferyczne



uwaga zapoznaj się z instrukcją

CE 0123

93/42/EEC

Zgodne z Dyrektywą

Warunki gwarancji

- Urządzenie objęte jest 3-letnią gwarancją od daty zakupu w przypadku uszkodzeń materiału lub produkcji.
- W ramach gwarancji uszkodzone elementy zostaną za darmo wymienione na nowe lub naprawione.
- Gwarancja nie obejmuje dostarczanych wraz z urządzeniem akcesoriów oraz części podlegających naturalnemu zużyciu.
- Urządzenie może być naprawiane wyłącznie przez autoryzowany serwis.
- Urządzenie należy przesłać do serwisu w celu naprawy w ciągu 8 dni od stwierdzenia usterki.
- Koszty transportu pokrywa użytkownik.
- Naprawy nie objęte warunkami gwarancji pokrywa użytkownik.
- Gwarancja nie obejmuje uszkodzeń spowodowanych niewłaściwym użytkowaniem lub uszkodzeń powstałych nie z winy producenta (upadek, nieprawidłowy transport).
- Gwarancja nie przewiduje żadnej rekompensaty za szkody, pośrednie lub bezpośrednie, wyrządzone osobom bądź urządzeniom, gdy urządzenie nie działało.
- Gwarancja jest ważna od dnia zakupu potwierdzonego rachunkiem bądź fakturą, które należy dołączyć do karty gwarancyjnej.
- Brak poprawnie wypełnionej karty gwarancyjnej uprawomocnionej rachunkiem jest jednoznaczne z utratą gwarancji.

GWARANCJA

Novamed[®] Sp. z o.o. Pl. Jana Pawła II 3, 95-100 Zgierz, tel: (42) 719 00 46
udziela gwarancji na prawidłowe działanie inhalatora Medel Clenny 3 na okres 3
lat od daty sprzedaży.

Warunki gwarancji opisane w instrukcji obsługi.

MODEL	
NUMER SERYJNY	
DATA SPRZEDAŻY	
PIECZĄTKA I PODPIS SPRZEDAJĄCEGO	